



# КЛАПАН ЭЛЕКТРОМАГНИТНЫЙ 2/2-ходовой нормально закрытый непрямого действия

**21W3KB190**  
÷  
**21W7KB500**

Клапаны электромагнитные 2/2-ходовые нормально закрытые непрямого действия (с пилотным управлением) моделей 21W3...21W7... применяются для автоматического перекрытия потоков воды, воздуха, пара, продуктов переработки нефти и др. жидких и газообразных сред (см. ниже таблицу применяемости).



**Максимально допустимое давление на входе:**

G 3/4" – G 1" 25 bar (25 кгс/см<sup>2</sup>)

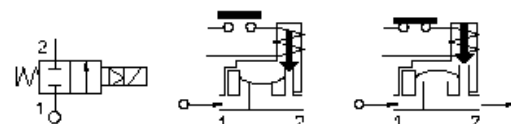
G 1 1/4" – G 2" 16 bar (16 кгс/см<sup>2</sup>)

**Минимальный перепад давления между входом и выходом:** 0,2 bar (0,2 кгс/см<sup>2</sup>)

**Максимальная вязкость:** 12 сСт

**Напряжение питания, V:** ~12, 24, 110, 220, 380 (50Hz)  
(другой вольтаж по запросу) -12, 24, 110

**Температура окружающей среды:**  
электромагнит класса F - 10 + 60 °C  
электромагнит класса H - 10 + 80 °C



время открытия - 60 мсек  
время закрытия - до 600 мсек  
ресурс работы - 400 000 циклов

## Таблица применяемости

Материал мембраны	Температура	Среда
<b>B=NBR</b> (нитрил-бутадиеновый каучук)	- 10 + 90 °C	Вода, воздух, минеральные масла, нефтепродукты и др.
<b>E=EPDM</b> (этилен-пропиленовый каучук)	- 10 + 140 °C	Горячая вода, пар, воздух, кислоты, щелочи. Не стоек к нефтепродуктам.
<b>V=FKM</b> ( фторэластомер, витон)	- 10 + 140 °C	Вода, воздух с маслами, кислород*, бензин, дизтопливо, нефтепродукты и др.

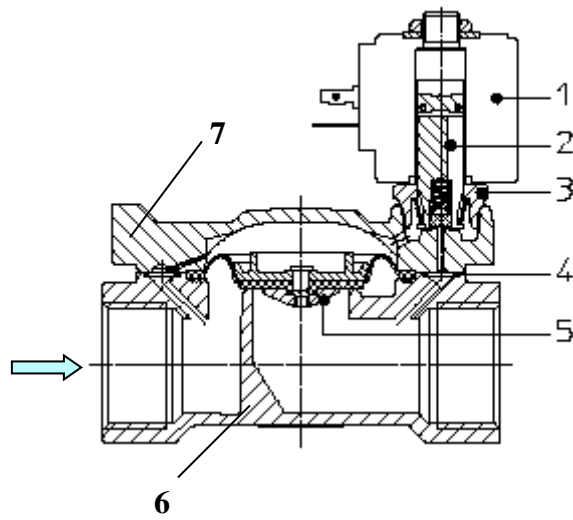
## Спецификация

Присоединение, дюйм	Код	Диаметр отверстия, мм	Kv, l/min	Потребляемая мощность, Вт	Рабочее давление, bar		
					ΔPmin	ΔPmax = Pвх – Pвых	
						Переменный ток	Постоянный ток
G 3/4"	21W3KB190	19	140	8	0,2	16	16
G 1"	21W4KB250	25	190				
G 1 1/4"	21W5KB350	35	400				
G 1 1/2"	21W6KB400	40	520				
G 2"	21W7KB500	50	750				

При использовании различных материалов мембраны буква в коде, выделенная жирным шрифтом, меняется согласно таблице применяемости

\* При исполнении клапана для кислорода в названии кода добавляется ...-OX.  
Например: 21W4KV250-OX

## Применяемые материалы

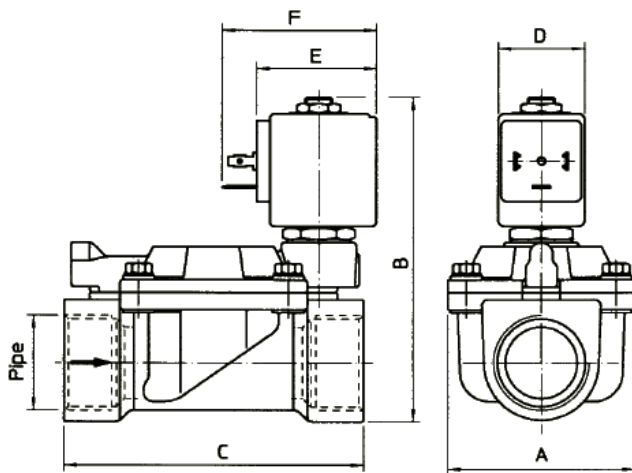


1 Корпус (6), крышка (7)  
 2 Арматурная трубка (3)  
 3 Плунжер (2)  
 4 Пружина  
 5 Мембрана (5)

латунь UNI EN 12165 CW617  
 нержавеющая сталь AISI серии 300  
 нержавеющая сталь AISI серии 400  
 нержавеющая сталь AISI серии 300  
 NBR, EPDM, FKM

## Габаритные размеры

мм



Код	G дюйм	A	B	C	D	E	F
21W3KB190	3/4"	65	105	104	30	42	54
21W4KB250	1"		112				
21W5KB350	1 1/4"	98	125	144			
21W6KB400	1 1/2"		141	172			
21W7KB500	2"	118	141	172			

Потребляемая мощность			Тип катушки
W	Удержание ~VA	Пуск ~VA	
8 W	14,5	25	<b>B</b>



CE Approval

(Pressure Equipment Directive 97/23/CE)

for S.V. 21W5÷21W7

С полным ассортиментом продукции компании **ODE S.r.l.** можно ознакомиться на сайте [www.ode.it](http://www.ode.it)