



КЛАПАН ЭЛЕКТРОМАГНИТНЫЙ 2/2-ходовой нормально открытый непрямого действия

21WA3ZOB130

÷

21WA4ZOB130

Клапаны электромагнитные 2/2-ходовые нормально открытые непрямого действия (с пилотным управлением) моделей 21WA3...21WA4... применяются для автоматического перекрытия потоков воды, воздуха, продуктов переработки нефти и др. жидких и газообразных сред (см. ниже таблицу применяемости).



Максимально допустимое давление на входе:

G 3/8" – G 1/2" 20 bar (20 кгс/см²)

Минимальный перепад давления между входом и выходом:

0,2 bar (0,2 кгс/см²)

Максимальная вязкость:

12 сСт

Напряжение питания, V:

~12, 24, 110, 220, 380 (50Hz)

(другой вольтаж по запросу)

-12, 24, 110

Температура окружающей среды:

электромагнит класса F – 10 + 60 °C
электромагнит класса H – 10 + 80 °C

время открытия - 60 мсек
время закрытия - до 600 мсек
ресурс работы - 400 000 циклов

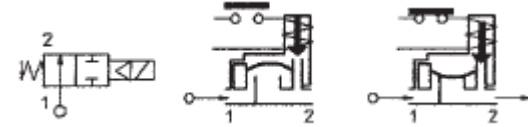


Таблица применяемости

Материал мембраны	Температура	Среда
В=NBR (нитрил-бутадиеновый каучук)	- 10 + 90 °C	Вода, воздух, минеральные масла, нефтепродукты и др.
Е=EPDM (этилен-пропиленовый каучук)	- 10 + 140 °C	Горячая вода, пар, воздух, кислоты, щелочи. Не стоек к нефтепродуктам.
V=FKM (фторэластомер, витон)	- 10 + 140 °C	Вода, воздух с маслами, кислород*, бензин, дизтопливо, нефтепродукты и др.

Спецификация

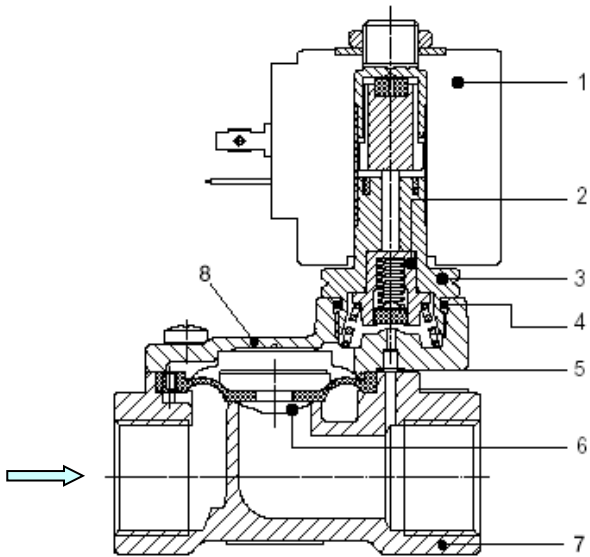
Присоединение, дюйм	Код	Диаметр отверстия, мм	Kv, l/min	Потребляемая мощность, Вт	Рабочее давление, bar		
					ΔP_{min}	$\Delta P_{max} = P_{вх} - P_{вых}$	
						Переменный ток	Постоянный ток
G 3/8"	21WA3ZOB130	13	60	8	0,2	16	16
G 1/2"	21WA4ZOB130		70				

При использовании различных материалов мембраны буква в коде, выделенная жирным шрифтом, меняется согласно таблице применяемости.

* При исполнении клапана для кислорода в названии кода добавляется ...-OX.

Например: 21WA4ZOV130-OX

Применяемые материалы

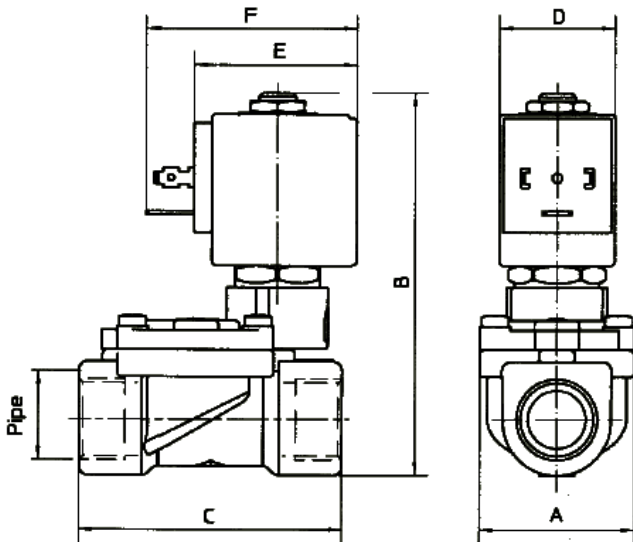


1 Корпус (7), крышка (8)
 2 Арматурная трубка (3)
 3 Плунжер (2)
 4 Пружина
 5 Мембрана (5)

латунь UNI EN 12165 CW617
 нержавеющая сталь AISI серии 300
 нержавеющая сталь AISI серии 400
 нержавеющая сталь AISI серии 300
 NBR, EPDM, FKM

Габаритные размеры

мм



Код	G дюйм	A	B	C	D	E	F
21WA3Z0B130	3/8"	40	97	60	30	42	54
21WA4Z0B130	1/2"			66			

Потребляемая мощность			Тип катушки
W	Удержание ~VA	Пуск ~VA	
8 W	14,5	25	B

С полным ассортиментом продукции компании **ODE S.r.l.** можно ознакомиться на сайте www.ode.it